

### אזהרה חמורה !

בשטח קיימות מערכות תת קרקעיות ישנות וחדשות אשר אינן מסומנות בתוכנית זו כגון: קווי צינורות חדשים וישנים, כבלי הזנה ופיקוד חשמליים, סלביה בכבלים, קווי תקשורת, גז וכיו. אין להתחיל בשום אופן בעבודות חפירה להנחת צנורות מים לפני שהקבלן קיבל אישורים בכתב מכל הגורמים המוסמכים. לפני תחילת עבודות חפירה בשטח, יש לקבל סימון מדוייק בשטח של מערכות אלו מכל הגורמים המוסמכים, ולקבלן אישורי חפירה בכתב לביצוע העבודות. על הקבלן גלגות את כל השרותים רמת קרקעיים (טלפון, חשמל, תאורה, ביוג, תיעול, סלביה, דלק, גז וכיו) הקיימים בסמוך, או מצטלבים עם קווי המים המתוכננים. לאחר גילוי כל המערכות החתח הקרקעיות הקיימות, על הקבלן לאונם ולודיע למפקח ולמתכנן בכל מקרה של התנגשות צפייה עם המערכות המצויינות לעיל, כדי שניתן יהיה לעדכן את התכנית לפני תחילת העבודה.

### מפה מצבית

מחוז : הציפון  
נפה : עכו  
מקום : מעלות  
גוש : 18379  
חלקות : 14 חק  
הוכן עבור : עריית מעלות תרשיחא

מסלול	2
מסלול	455.1

### מקרא

- אבן שפה
- גדר רשת
- גדר ברזל
- גבול גוש
- גבול חכנה
- גבול מרש

- ח.ב. חת ביטוח
- ע.ח. עמוד חארה
- ע.ח. עמוד חשמל מוחח נמוד

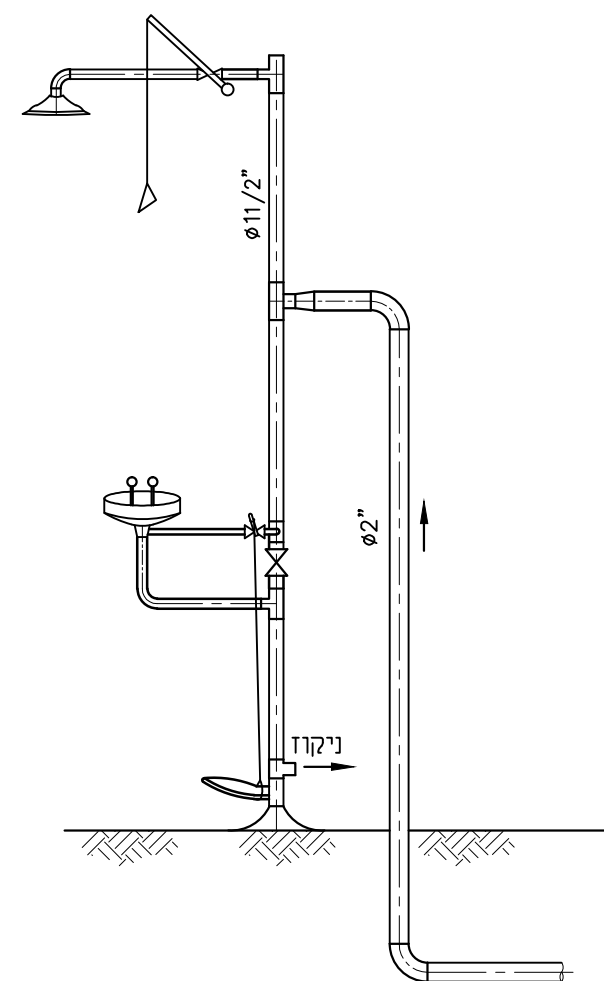
### מקרא:

- קו ביוב מוצע עילי
- קו ביוב מוצע תת קרקעי
- קו ביוב קיים

### כל המידות במטרים

שרטוט חדש	17.07.16	0
תיאור העדכון	תיאור העדכון	חתימה
לעיון	למכרז	לביצוע
<p>שיפריים מרזמים יועצים - כיאם 6 חזיפה ת.ד. 730 31000 טל : 8650396 - 04 פקס : 8650390 - 04</p>		
תכנון:	א. שיפריים	הקווח :
שרטוט:	מ. לרין	נושא התכנית :
בדק :	א. שיפריים	<b>שדרוג מכון ביוב מעלות סביונים ישן תנוחה</b>
אישר:	י. שיפריים	<b>תכנית האתר - מצב מתוכנן</b>
תאריך:	17.07.16	תכנית מס :
קנימ :	1:100	תחילת: 5 מתוך: 7
גיליון:	5 מתוך: 7	תאריך: 02/03/15
תאריך:	02/03/15	חתימה:

FILE NAME: savyon-atar.dwg



**פרט מקלחת ועמדת שטיפת עיניים**  
קנימ 120

דכור סאפי-תרשיחא ת.ד. 5135 מיקוד 21550  
אני מאשר בה כי תוכנית זו היא העתק נכון של תרשים מהמדידה שבוצעה ביום שנה וכי הוא מתאר בדיוק את מצבם וגבולותיהם של המתקנים המוארים בה במועד המצוין לעיל.

תאריך גמר הכנת התכנית:

מסומן מערות-תרשיחא  
שם המודד ומענו

- 1) המדידה קשורה לדעת הקווח הארצית
- 2) גבולות המגרש נקבעו עפ"י מצב קיים
- 3) הגבהים הניל אבסולוטיים
- 4) לא צלרכי רישום

מס	תיאור	תאריך
1		
2		
3		
4		
5		

דכור סאפי  
מרזמים מודד מוסמן (מר 990)  
תרשיחא מיקוד 24952  
טלפקס : 04/9573138, טלולרי 054-4939975

מנהלת תחנת שאבה  
סביונים תחוו  
גוש 18379 חלקה 14 (חלק) מרש -ג-

קנימ  
1:100

תאריך: 02/03/15

חתימה: