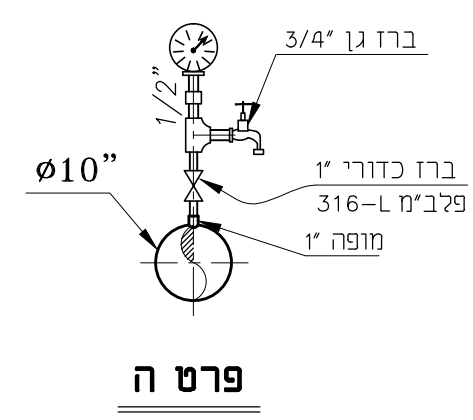


מערכת ההפעלה

- מפלס H₀₁₋₀₂ - הדמת משאבה תורנית/ בלתי תורנית
- מפלס H₁ - הפעלת משאבה תורנית/ בלתי תורנית
- מפלס H₂ - הפעלת משאבה מי 2 (במקום משאבה תורנית)
- H₃ - התראת הצפה
- H₄ - אזהרת חוסר נוזלים בתא
- H₅ - התראת כניסת מים לתא יבש

חזתך אי - אי



פרט ה

מקרא:

- קו ביוב מוצע יעיל
- קו ביוב מוצע תת קרקעי
- קו ביוב קיים
- קו ביוב קיים לביטול

כל המידות ב"מ

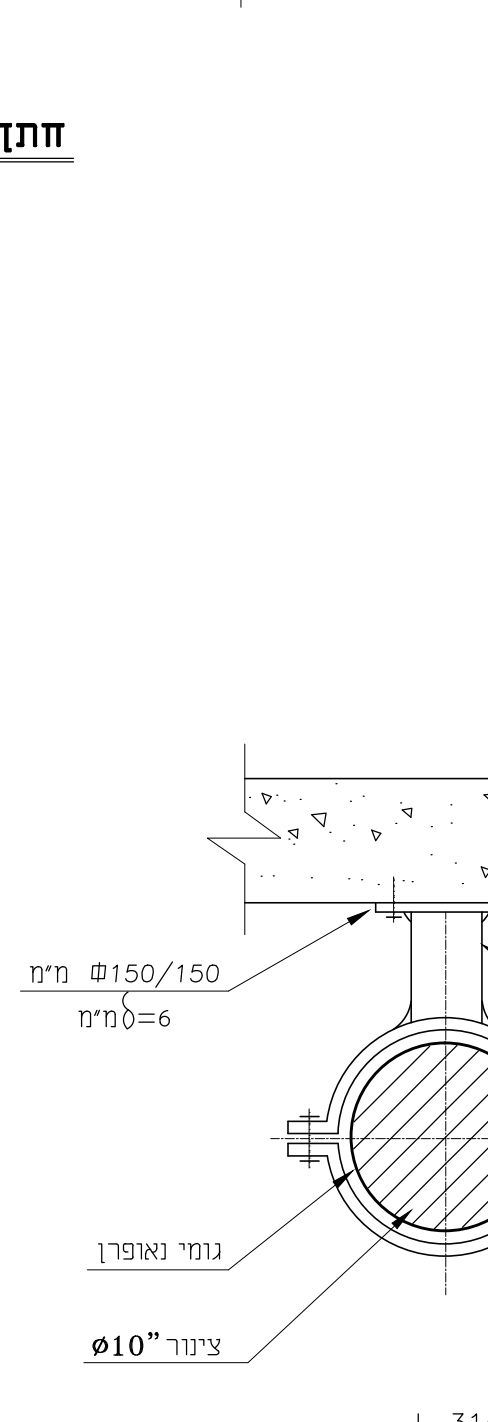
שם חכם	17.07.16
חתימה	חתימה
לעיון	<input type="checkbox"/>
לביצוע	<input checked="" type="checkbox"/>
למכרז	<input checked="" type="checkbox"/>

י. שיפרים מהנדסים יועצים - כיאנו 6 חיפה ת.ד. 31000 730
 טל: 04 - 8650396
 פקס: 04 - 8650390

תכנון:	א. שיפרים
שרטוט:	מ. לוי
בדק:	א. שיפרים
אישור:	י. שיפרים
תאריך:	16.06.16
קניין:	1:25

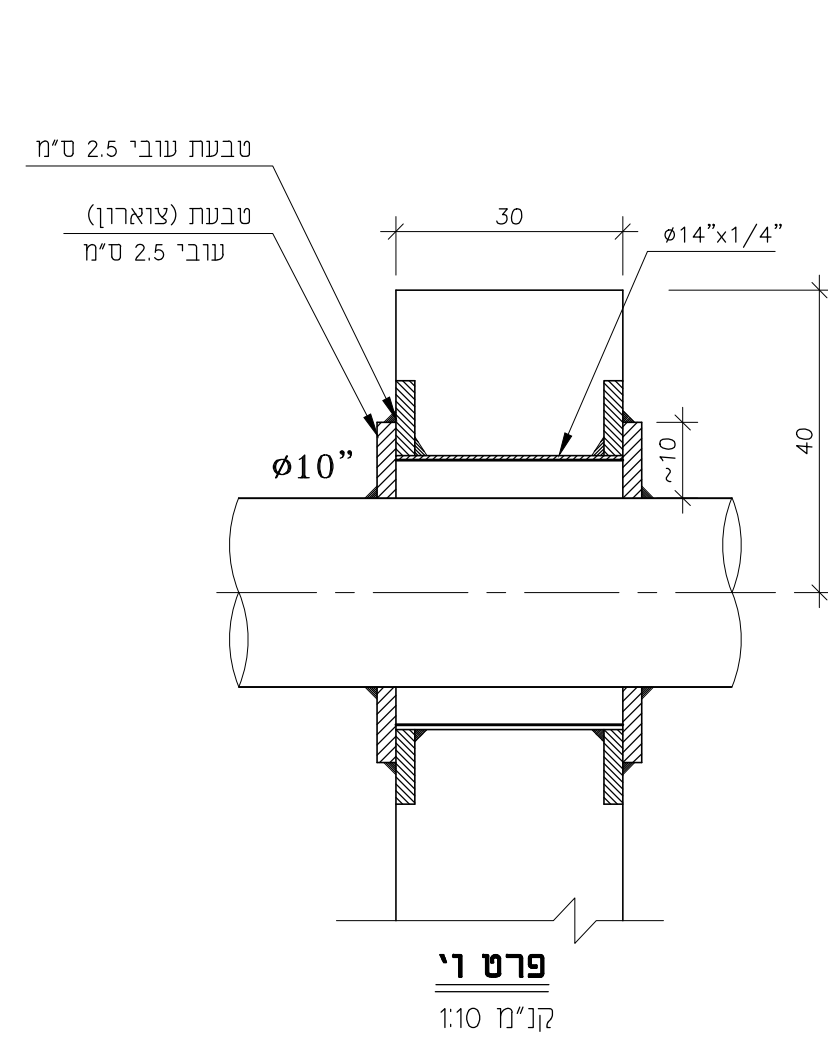
תאריך מעינות זיו
שדרוג מתחם ביוב מעלות סביונים ישראלי
חזתכים אי - אי, בי - בי, גי-גי, די-די
מצב מתוכנן

402/23-0716-07 : תחנית מס : מתוך 7 : גיליון 7



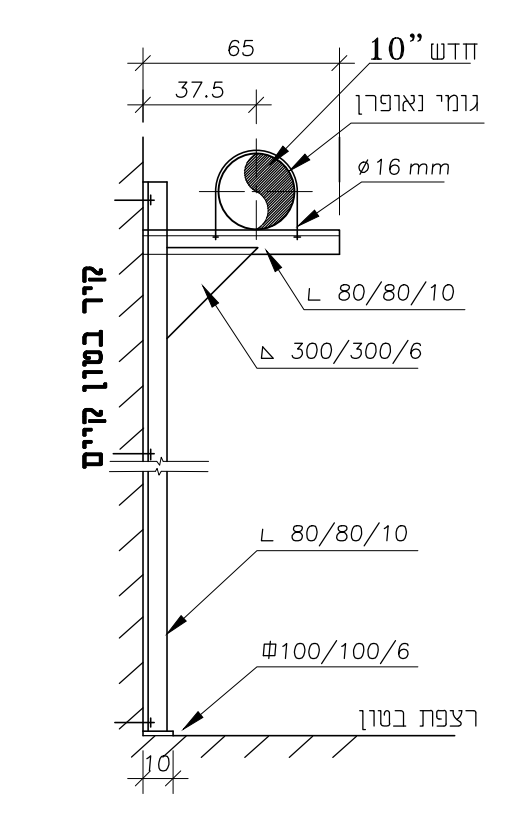
פרט די

קנין 1:10



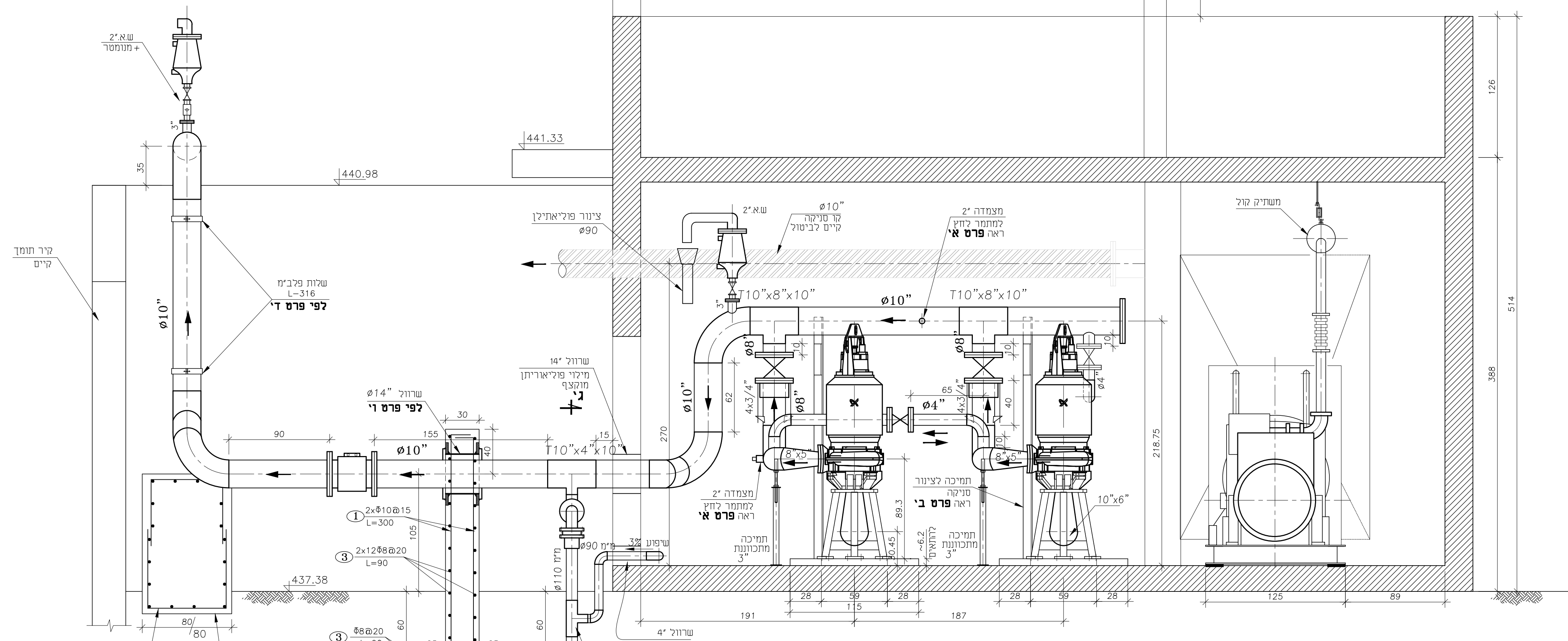
פרט ו'

קנין 1:10

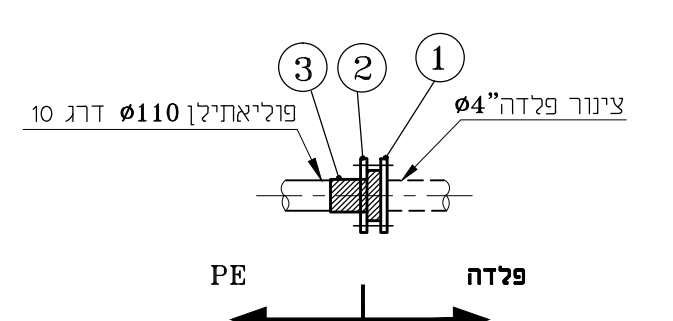


פרט בי

תמיכה לקו סניקה בחזר משאבות



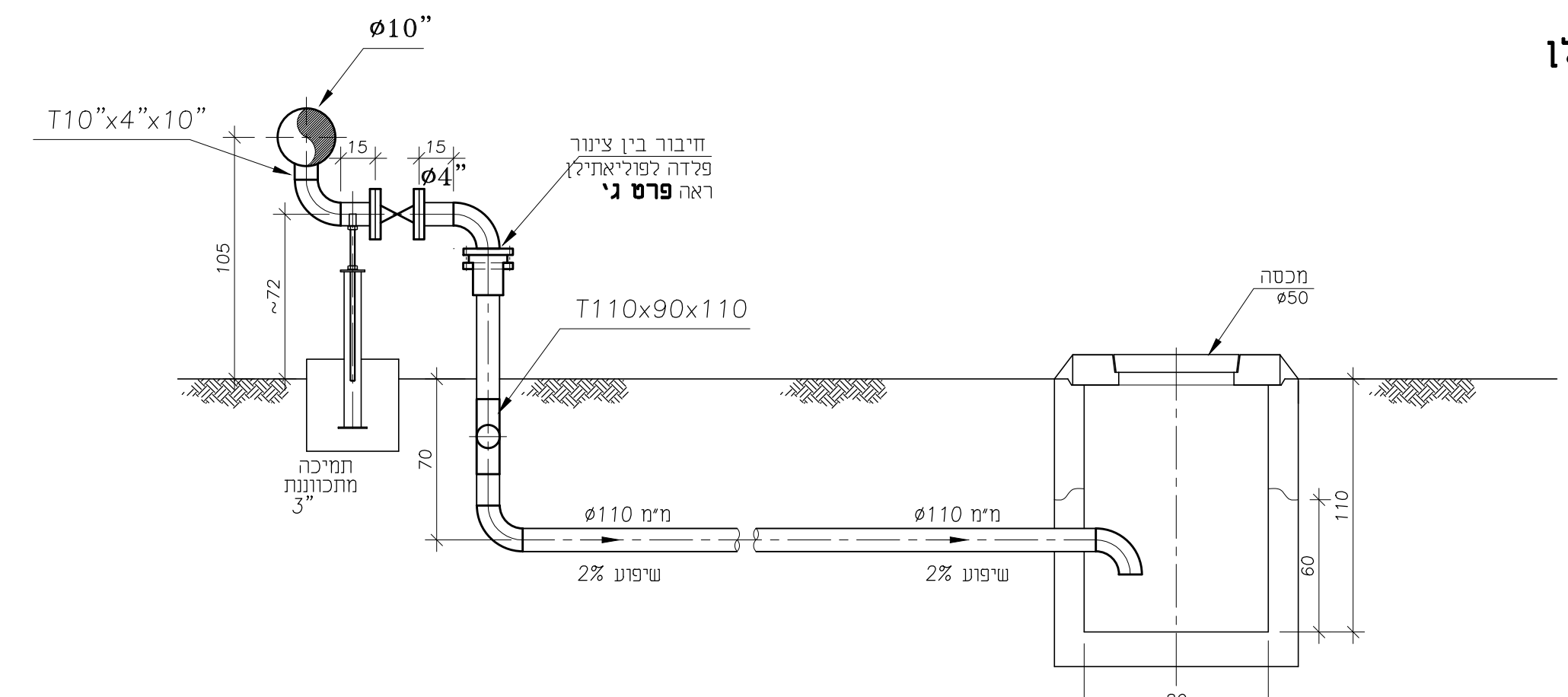
חזתך בי - בי



פרט גי

1. אגן פלבים 4'
 2. חומת אגן לריכוך פיסם פלס
 3. אגן מצפה פיסם פלס

פרט גי - גי



חזתך גי - גי

חזתך די - די

קנין 1:10